

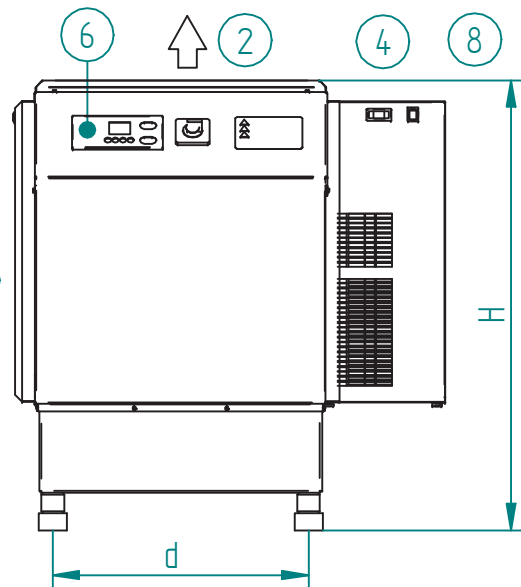
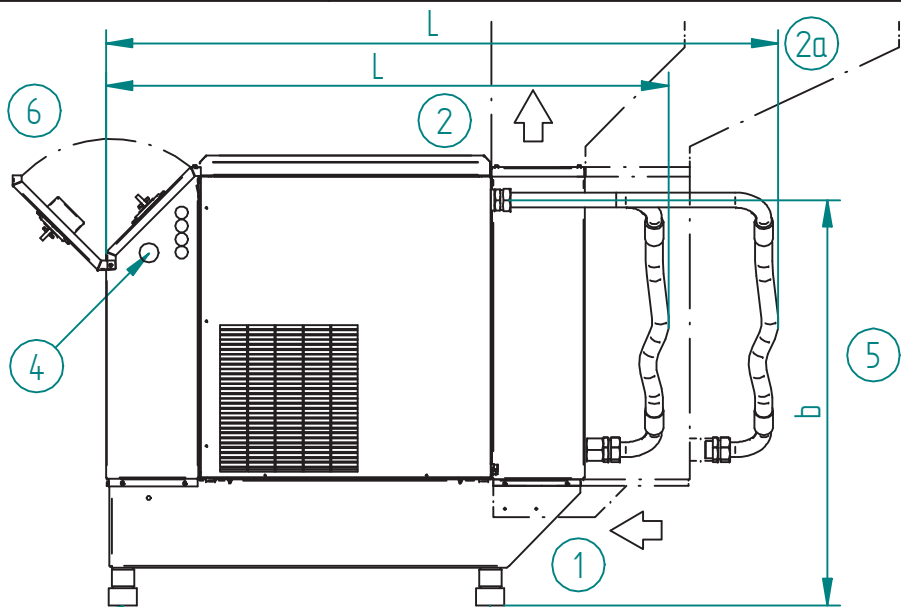
Abmessungen bei Premiumausführung
Dimensions with premium version
Afmetingen bij premium-uitvoering

- 1) Zuluftöffnung
Cooling air inlet
Intrede koellucht
- 2) Abluftöffnung
Cooling air outlet
Uittrede koellucht
- 3) Druckluftanschluß
Compressed air connection
Persluchtaansluiting
- 4) Stromanschluß
Power alimентация
Stroomaansluiting
- 5) Wartungsseite
Service side
Onderhoudszijde
- 6) Bedienungspanel
Operation panel
Bedieningspanel
- 7) Min. Wandabstand 500 mm
Min. wall clearance 500 mm
Min. wandafstand 500 mm

VARIABLE 32 und 34 mit Metallfüßen
VARIABLE 32 and 34 with metal feet
VARIABLE 32 en 34 met metaalvoeten

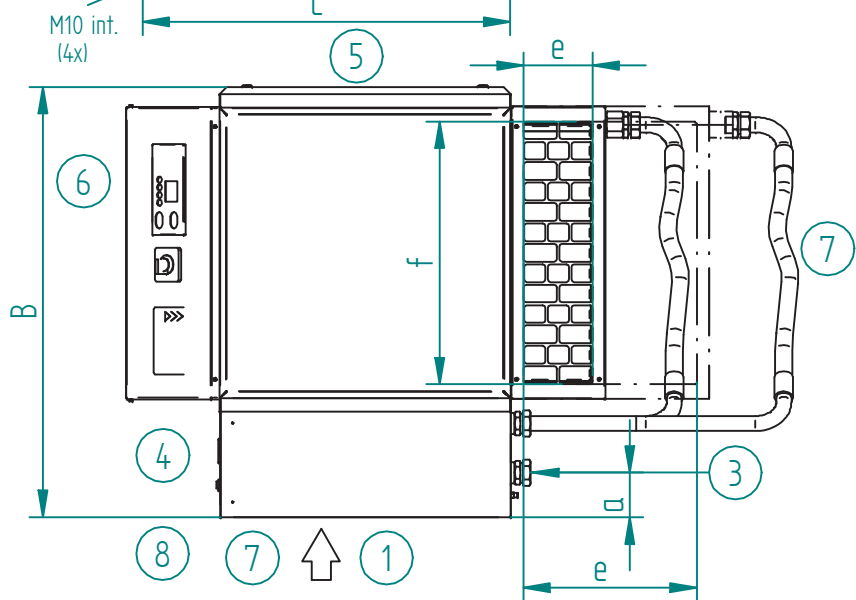


Type	L	B	H	a	b	c	d	e	f	Motor-Nennleistung Rated motor power	Geinstalleerd motorvermogen Weight	Kühlflurmenge Cooling air flow	Zuluftöffnung Cooling air inlet	Querschnitt-Abluftkanal Cooling air outlet cross section	Doorsnede ventilatiekanaal Compressed air connection	Persluchtaansluiting
	mm	mm	mm	mm	mm	mm	mm	mm	mm	kW	kg	m ³ /h	m ²	m ²	G	
VARIABLE 16	1.270	890	1.190	105	410	973	677	183	695	16	387	3.300	0,35	0,35	1	
VARIABLE 20	1.270	890	1.190	105	410	973	677	183	695	20	387	3.300	0,35	0,35	1	
VARIABLE 24	1.545	890	1.190	105	410	973	677	373	695	24	410	3.300	0,35	0,35	1	
VARIABLE 28	1.545	890	1.190	105	410	973	677	373	695	28	410	3.300	0,35	0,35	1 ½	
VARIABLE 32	1.545	890	1.190	105	410	973	677	373	695	32	545	3.300	0,35	0,35	1 ½	
VARIABLE 34	1.545	890	1.190	105	410	973	677	373	695	38	555	6.000	0,65	0,65	1 ½	



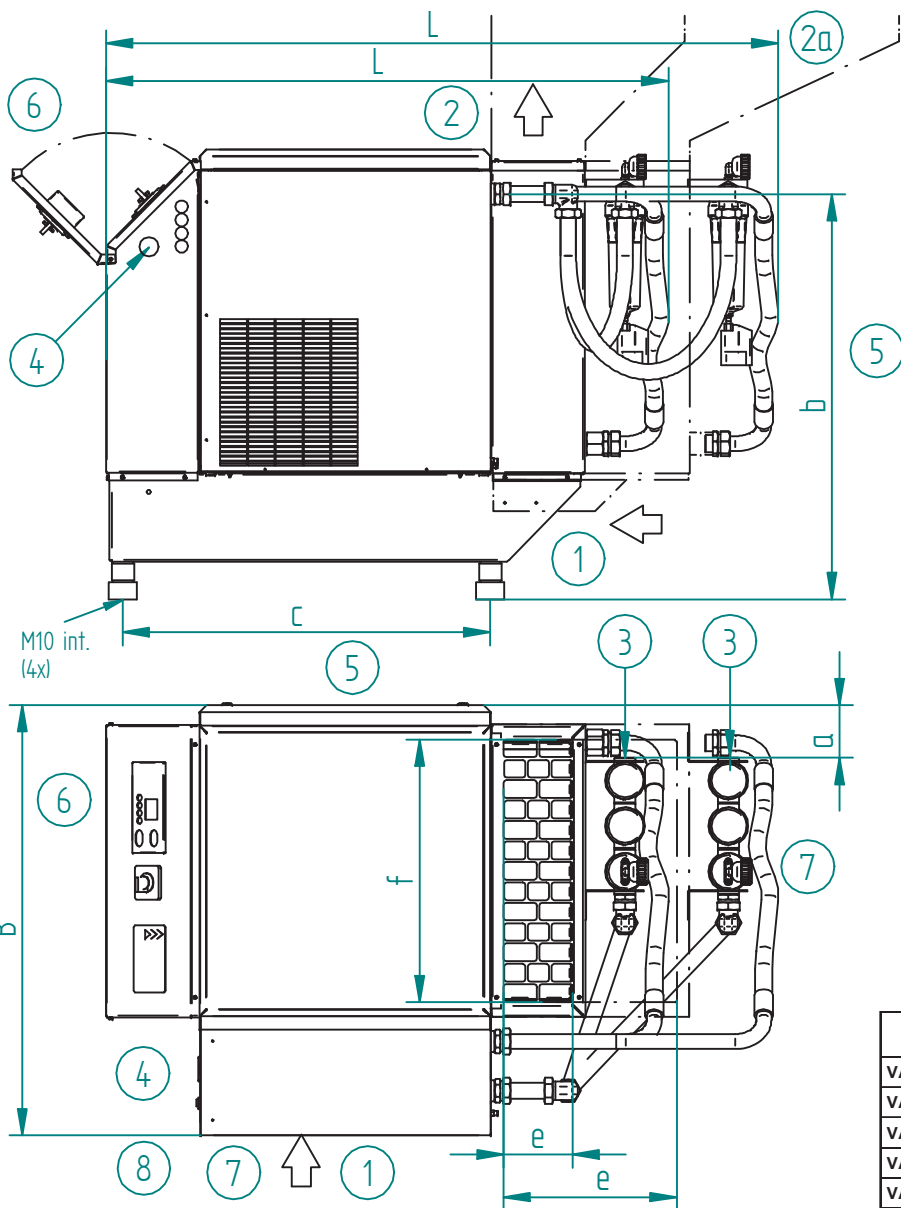
Abmessungen bei Premiumausführung
Dimensions with premium version
Afmetingen bij premium-uitvoering

- 1) Zuluftöffnung
Cooling air inlet
Intrede koellucht
- 2) Abluftöffnung
Cooling air outlet
Uitrede koellucht
- 2a) Abluft - nur mit Abluftkanal
Cooling air outlet - only with outlet duct
Uitrede koellucht - alleen via kanaal
- 3) Druckluftanschluß
Compressed air connection
Persluchtaansluiting
- 4) Stromanschluß
Power alimентация
Stroomaansluiting
- 5) Wartungsseite
Service side
Onderhoudszijde
- 6) Bedienungspanel
Operation panel
Bedieningspanel
- 7) Min. Wandabstand 500 mm
Min. wall clearance 500 mm
Min. wandafstand 500 mm
- 8) Trockner 230 V
Dryer 230 V
Droger 230 V



VARIABLE 32 und 34 mit Metallfüßen
VARIABLE 32 and 34 with metal feet
VARIABLE 32 en 34 met metaalvoeten

Type	L	B	H	a	b	c	d	e	f	Motor-Nennleistung Rated motor power Geïnstalleerd motorvermogen	Gewicht Weight Gewicht	Kühlleistung Cooling air flow Koelluchthoeveelheid	Zuluftöffnung Cooling air inlet Koelluchtopening	Querschnitt Abluftkanal Cooling air outlet cross section Doorsnede ventilatiekanaal	Druckluftanschluß Compressed air connection Persluchtaansluiting
	mm	mm	mm	mm	mm	mm	mm	mm	mm	kW	kg	m ³ /h	m ²	m ²	G
VARIABLE 16 plus	1.505	1.140	1.190	70	1.070	972	677	183	695	16	457	4.070	0,45	0,45	1
VARIABLE 20 plus	1.505	1.140	1.190	70	1.070	972	677	183	695	20	467	4.070	0,45	0,45	1
VARIABLE 24 plus	1.780	1.140	1.190	70	1.070	972	677	373	695	24	485	4.070	0,45	0,45	1
VARIABLE 28 plus	1.780	1.140	1.190	70	1.070	972	677	373	695	28	495	4.800	0,55	0,55	1 ½
VARIABLE 32 plus	1.780	1.140	1.190	70	1.070	972	677	373	695	32	620	4.800	0,55	0,55	1 ½
VARIABLE 34 plus	1.780	1.140	1.190	70	1.070	972	677	373	695	38	645	7.500	0,85	0,85	1 ½

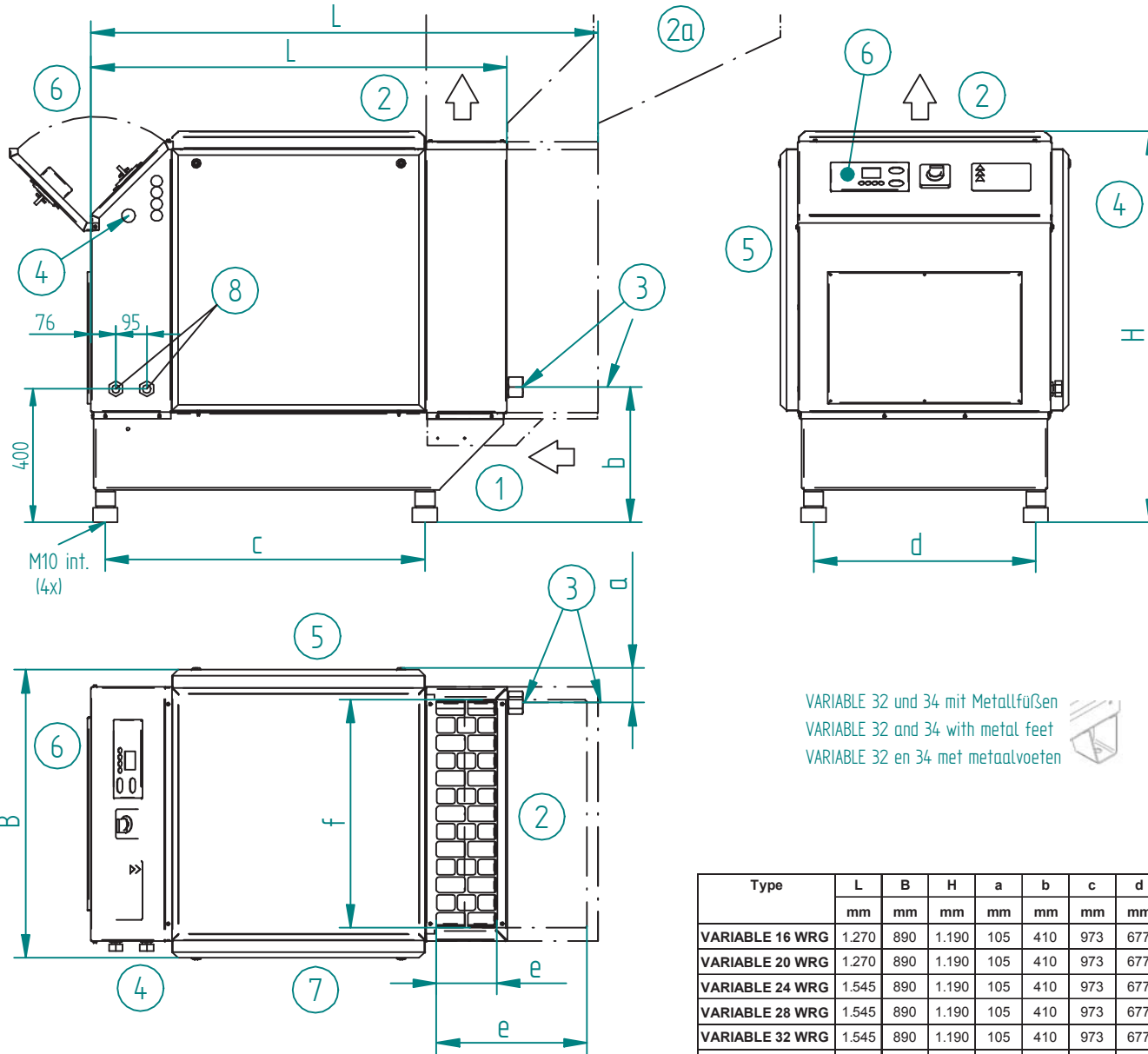


Abmessungen bei Premiumausführung
Dimensions with premium version
Afmetingen bij premium-uitvoering

- 1) Zuluftöffnung
Cooling air inlet
Intrede koellucht
- 2) Abluftöffnung
Cooling air outlet
Uittrede koellucht
- 2a) Abluft - nur mit Abluftkanal
Cooling air outlet - only with outlet duct
Uittrede koellucht - alleen via kanaal
- 3) Druckluftanschluß
Compressed air connection
Persluchtaansluiting
- 4) Stromanschluß
Power alimention
Stroomaansluiting
- 5) Wartungsseite
Service side
Onderhoudszijde
- 6) Bedienungspanel
Operation panel
Bedieningspanel
- 7) Min. Wandabstand 500 mm
Min. wall clearance 500 mm
Min. wandafstand 500 mm
- 8) Trockner 230 V
Dryer 230 V
Droger 230 V

VARIABLE 32 und 34 mit Metallfüßen
VARIABLE 32 and 34 with metal feet
VARIABLE 32 en 34 met metaalvoeten

Type	L	B	H	a	b	c	d	e	f	Motor-Nennleistung Rated motor power Geïnstalleerd motorvermogen	Gewicht Weight Gewicht	Kühlfluffmenge Cooling air flow Koelluchthoeveelheid	Zuluftöffnung Cooling air inlet Koelluchtopening	Querschnitt Abluftkanal Cooling air outlet cross section Doorsnede ventilatiekanaal	Druckluftanschluß Compressed air connection Persluchtaansluiting
	mm	mm	mm	mm	mm	mm	mm	mm	mm	kW	kg	m ³ /h	m ²	m ²	G
VARIABLE 16 - O	1.505	1.140	1.190	120	1.075	972	677	183	695	16	472	4.070	0,45	0,45	1
VARIABLE 20 - O	1.505	1.140	1.190	120	1.075	972	677	183	695	20	477	4.070	0,45	0,45	1
VARIABLE 24 - O	1.780	1.140	1.190	120	1.075	972	677	373	695	24	495	4.070	0,45	0,45	1
VARIABLE 28 - O	1.780	1.140	1.190	120	1.075	972	677	373	695	28	515	4.800	0,55	0,55	1 ½
VARIABLE 32 - O	1.780	1.140	1.190	120	1.075	972	677	373	695	32	655	4.800	0,55	0,55	1 ½
VARIABLE 34 - O	1.780	1.140	1.190	120	1.075	972	677	373	695	38	680	7.500	0,85	0,85	1 ½



Abmessungen bei Premiumausführung
Dimensions with premium version
Afmetingen bij premium-uitvoering

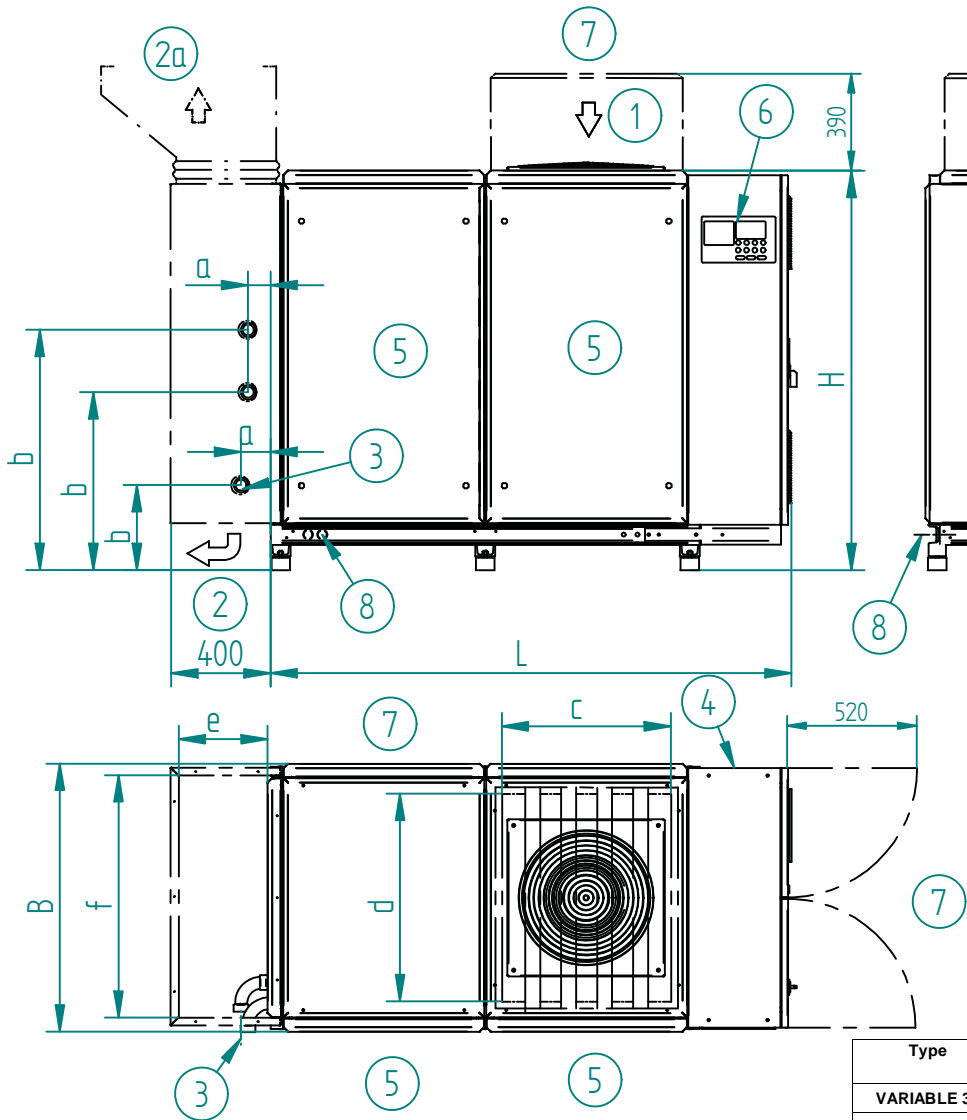
- 1) Zuluftöffnung
Cooling air inlet
Intrede koellucht
- 2) Abluftöffnung
Cooling air outlet
Uittrede koellucht
- 3) Druckluftanschluß
Compressed air connection
Persluchtaansluiting
- 4) Stromanschluß
Power alimentation
Stroomaansluiting
- 5) Wartungsseite
Service side
Onderhoudszijde
- 6) Bedienungspanel
Operation panel
Bedieningspanel
- 7) Min. Wandabstand 500 mm
Min. wall clearance 500 mm
Min. wandafstand 500 mm
- 8) Anschlüsse Wärmerückgewinnung
Heat recovery connection
Aansluitingen warmteterugwinning

VARIABLE 32-34 nur mit externer Wärmerückgewinnung
VARIABLE 32-34 only with external heat recovery
VARIABLE 32-34 alleen met externe warmteterugwinning

VARIABLE 32 und 34 mit Metallfüßen
VARIABLE 32 and 34 with metal feet
VARIABLE 32 en 34 met metaalvoeten



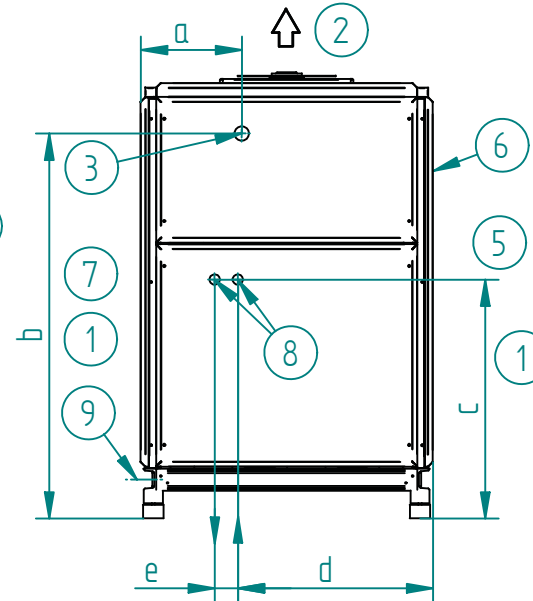
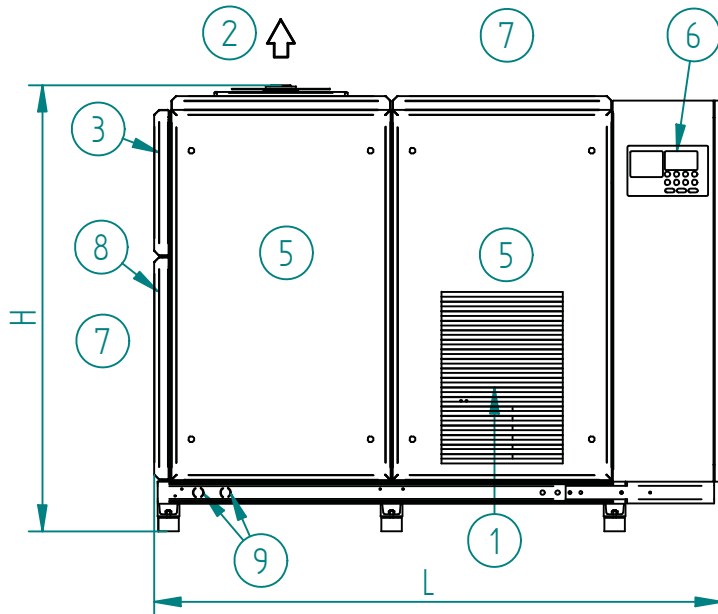
Type	L	B	H	a	b	c	d	e	f	Motor-Nennleistung Rated motor power Geïnstalleerd motorvermogen	Gewicht Weight Gewicht	Kühlfluffmenge Cooling air flow Koelluchthoeveelheid	Zuluftöffnung Cooling air inlet Koelluchtopening	Querschnitt Abluftkanal Cooling air outlet cross section Doorsnede ventilatiekanaal	Druckluftanschluß Compressed air connection Persluchtaansluiting	Anschluß Wärmerückgewinnung Heat recovery connection Aansluiting warmteterugwinning
	mm	mm	mm	mm	mm	mm	mm	mm	mm	kW	kg	m³/h	m²	m²	G	G
VARIABLE 16 WRG	1.270	890	1.190	105	410	973	677	183	695	16	387	3.300	0,35	0,35	1	½
VARIABLE 20 WRG	1.270	890	1.190	105	410	973	677	183	695	20	387	3.300	0,35	0,35	1	½
VARIABLE 24 WRG	1.545	890	1.190	105	410	973	677	373	695	24	405	3.300	0,35	0,35	1	½
VARIABLE 28 WRG	1.545	890	1.190	105	410	973	677	373	695	28	405	3.300	0,35	0,35	1 ½	½
VARIABLE 32 WRG	1.545	890	1.190	105	410	973	677	373	695	32	545	3.300	0,35	0,35	1 ½	¾
VARIABLE 34 WRG	1.545	890	1.170	105	410	973	677	373	695	38	555	6.000	0,65	0,65	1 ½	¾



Abmessungen bei Premiumausführung
Dimensions with premium version
Afmetingen bij premium-uitvoering

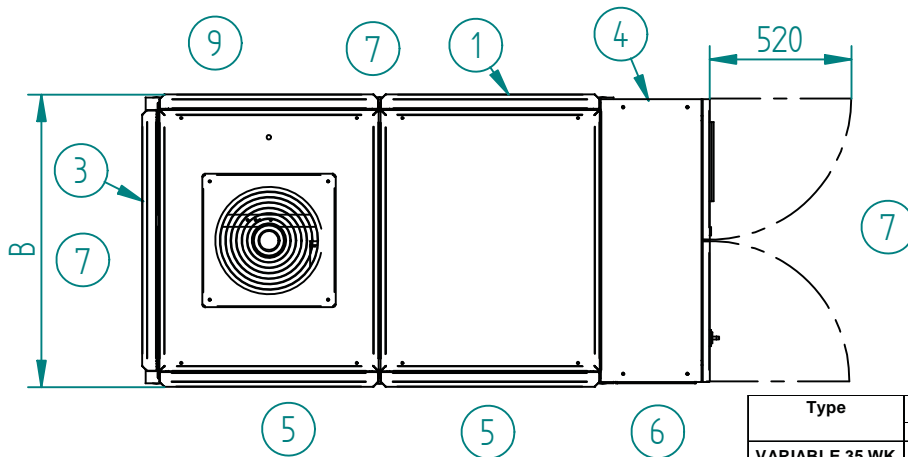
- 1) Zuluftöffnung - standard ohne Zuluftschalldämpfer
Cooling air inlet - normal version without inlet duct
Inrede koellucht - standaard zonder geluiddemper
- 2) Abluft - standard ohne Abluftschalldämpfer
Cooling air outlet - normal version without outlet duct
Uitrede koellucht - standaard zonder demper
- 2a) Abluft - nur mit Abluftkanal
Cooling air outlet - only with outlet duct
Uitrede koellucht - alleen via kanaal
- 3) Druckluftanschluß
Compressed air connection
Persluchtaansluiting
- 4) Stromanschluß
Power alimntation
Stroomaansluiting
- 5) Wartungsseite
Service side
Onderhoudszijde
- 6) Bedienungspanel
Operation panel
Bedieningspanel
- 7) Min. Wandabstand 500 mm
Min. wall clearance 500 mm
Min. wandafstand 500 mm
- 8) Anschlüsse Wärmerückgewinnung (Option)
Heat recovery connection (option)
Aansluitingen warmterugwinning (optie)

Type	L	B	H	a	b	c	d	e	f	Motor-Nennleistung Rated motor power Geïnstalleerd motorvermogen	Gewicht Weight Gewicht	Kühlleistung Cooling air flow Koelthoeveelheid	Zuluftöffnung Cooling air inlet Koeltoptopening	Querschnitt Abluftkanal Cooling air outlet cross section Doorsnede ventilatiekanaal	Druckluftanschluß Compressed air connection Persluchtaansluiting	Anschluß Wärmerückgewinnung Heat recovery connection Aansluiting warmterugwinning
	mm	mm	mm	mm	mm	mm	mm	mm	mm	kW	kg	m ³ /h	m ²	m ²	G	G
VARIABLE 35	2.090	1.080	1.600	125	340	680	830	375	972	40	940	5.600	0,65	0,40	1 ½	1
VARIABLE 37	2.090	1.080	1.600	95	715	680	830	375	972	50	980	5.800	0,70	0,40	1 ½	1
VARIABLE 55	2.090	1.080	1.600	95	715	680	830	375	972	60	1.160	7.500	0,70	0,45	1 ½	1
VARIABLE 65	2.090	1.080	1.600	95	965	680	830	375	972	80	1.240	8.500	1,15	0,65	1 ½	1
VARIABLE 70	2.090	1.080	1.600	95	965	680	830	375	972	85	1.270	8.500	1,20	0,70	1 ½	1

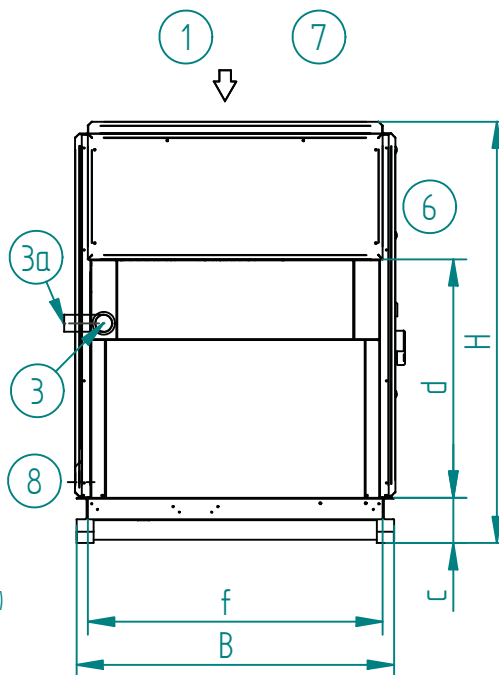
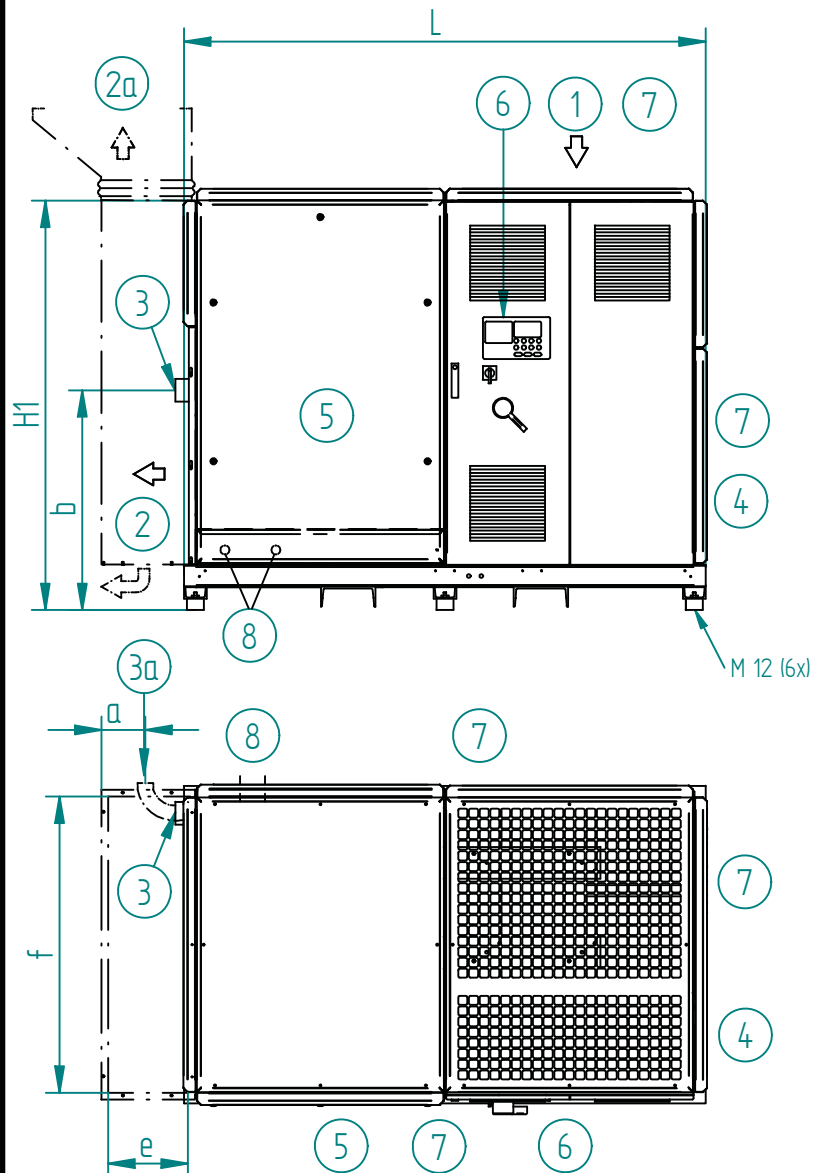


Abmessungen bei Premiumausführung
Dimensions with premium version
Afmetingen bij premium-uitvoering

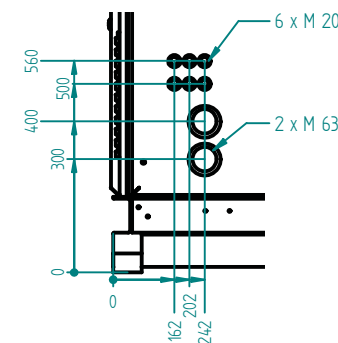
- 1) Zuluft
Cooling air inlet
Intrede koellucht
- 2) Abluft
Cooling air outlet
Uittrede koellucht
- 3) Druckluftanschluß
Compressed air connection
Persluchtaansluiting
- 4) Stromanschluß
Power alimentation
Stroomaansluiting
- 5) Wartungsseite
Service side
Onderhoudszijde
- 6) Bedienungspanel
Operation panel
Bedieningspanel
- 7) Min. Wandabstand 500 mm
Min. wall clearance 500 mm
Min. wandafstand 500 mm
- 8) Kühlwasseranschluß
Cooling water connection
Koelwateraansluiting
- 9) Anschlüsse Wärmerückgewinnung (Option)
Heat recovery connection (option)
Aansluitingen warmteterugwinning (optie)



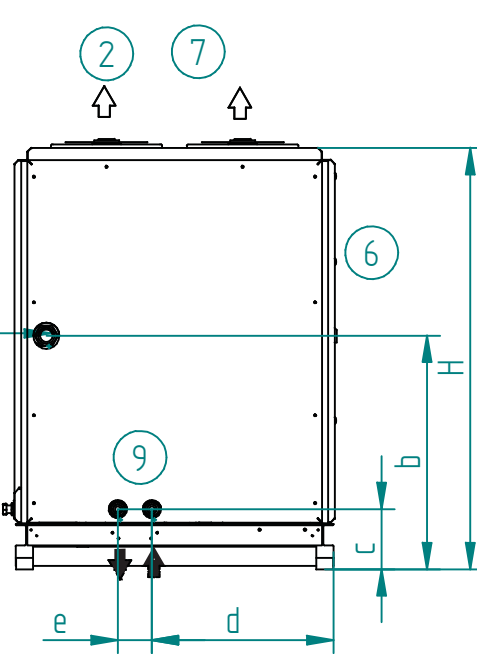
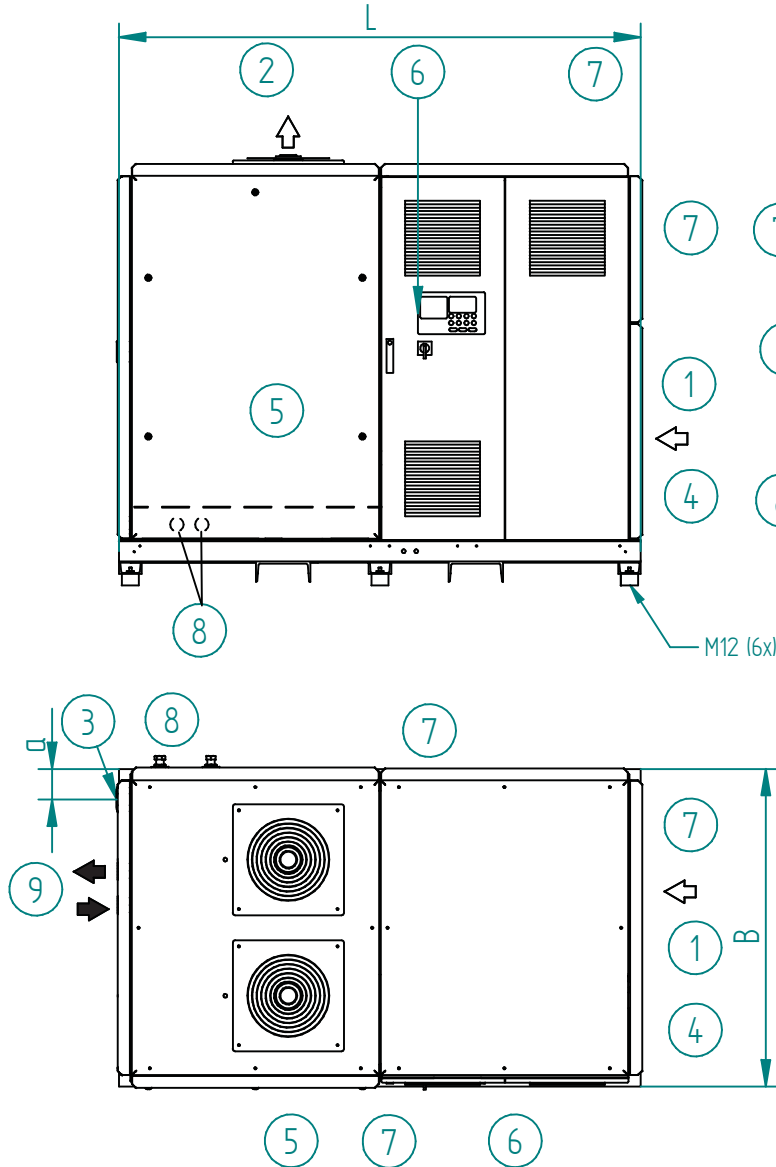
Type	L	B	H	a	b	c	d	e	Motor-Nennleistung Rated motor power Geinstalleerd motorvermogen	Gewicht Weight Gewicht	Kühlflutmenge Cooling air flow Koelluchthoeveelheid	Zuluftöffnung Cooling air inlet Koelluchtopening	Querschnitt Abluftkanal Cooling air outlet cross section Doorsnede ventilatiekanaal	Druckluftanschluß Compressed air connection Persluchtaansluiting	Kühlwasseranschluß Cooling water connection Koelwateraansluiting	Anschluß Wärmerückgewinnung Heat recovery connection Aansluiting warmteterugwinning
	mm	mm	mm	mm	mm	mm	mm	mm	kW	kg	m ³	m ²	m ²	G	G	G
VARIABLE 35 WK	2.090	1.080	1.600	370	1.415	880	720	85	40	920	3.000	0,35	0,40	1 ½	1	1
VARIABLE 37 WK	2.090	1.080	1.600	370	1.415	880	720	85	50	960	3.000	0,35	0,40	1 ½	1	1
VARIABLE 55 WK	2.090	1.080	1.600	370	1.415	880	720	85	60	1.140	3.000	0,35	0,40	1 ½	1	1
VARIABLE 65 WK	2.090	1.080	1.600	370	1.415	880	720	85	80	1.220	3.000	0,35	0,40	1 ½	1	1
VARIABLE 70 WK	2.090	1.080	1.600	370	1.415	880	720	85	85	1.250	3.000	0,35	0,40	1 ½	1	1



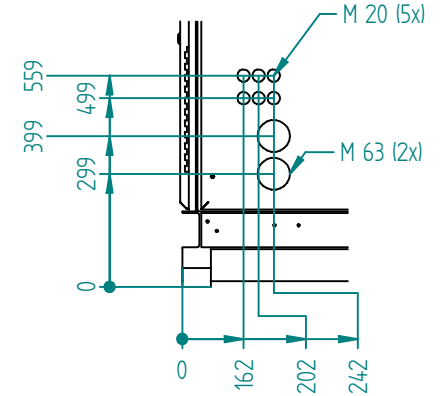
- | | |
|--|--|
| 1) Zuluftöffnung
Cooling air inlet
Intrede koellucht | 4) Stromanschluß
Power alimентация
Stroomaansluiting |
| 2) Abluft - standard ohne Abluftschalldämpfer
Cooling air outlet - normal version without outlet duct
Uittrede koellucht-standaard zonder demper | 5) Wartungsseite
Service side
Onderhouds zijde |
| 2a) Abluft - nur mit Abluftkanal
Cooling air outlet - only with outlet duct
Uittrede koellucht via luchtafvoerkanaal | 6) Bedienungspanel
Operation panel
Bedieningspannel |
| 3) Druckluftanschluß
Compressed air connection
Persluchtaanluiting | 7) Min. Wandabstand 500 mm
Min. wall clearance 500 mm
Min. wandafstand 500mm |
| 3a) Druckluftanschluß - bei Abluftschalldämpfer
Compressed air conn. - when outlet noise damper
Persluchtaanluiting via luchtafvoerkanaal | 8) Anschlüsse Wärmerückgewinnung (Option)
Heat recovery connection (option)
Aansluitingen warmterugwinning (optie) |



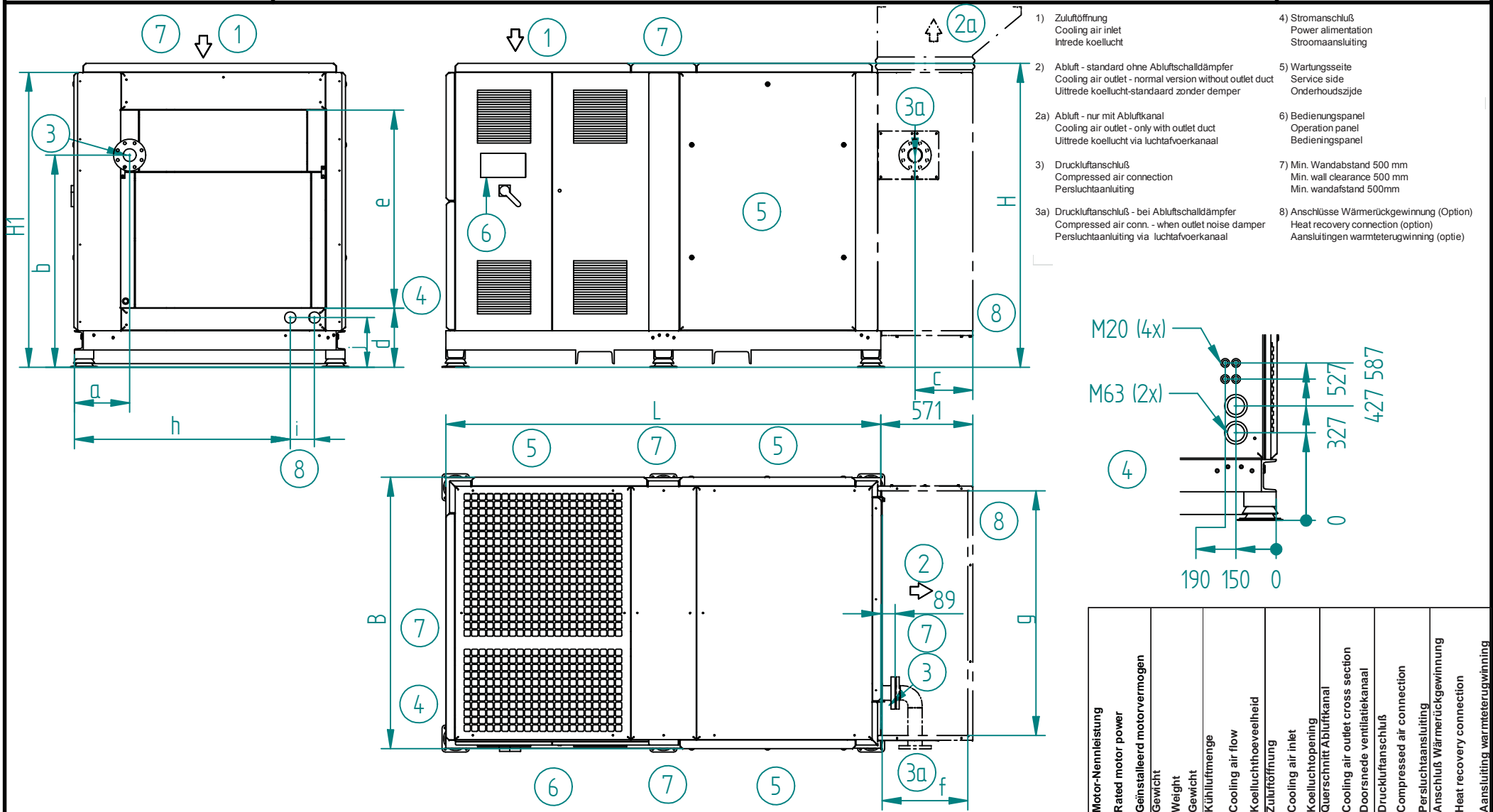
Type	L	B	H	H1	a	b	c	d	e	f	Motor-Nennleistung Rated motor power Geinstalleerd motorvermogen	Gewicht Weight Gewicht	Kühlflutmenge Cooling air flow Koelluchthoeveelheid	Zuluftöffnung Cooling air inlet Koelluchtopening	Querschnitt Abluftkanal Cooling air outlet cross section Doorsnede ventilatiekanaal	Druckluftanschluß Compressed air connection Persluchtaanluiting	Anschluß Wärmerückgewinnung Heat recovery connection Aansluiting warmterugwinning
	mm	mm	mm	mm	mm	mm	mm	mm	mm	mm	kW	kg	m ³ /h	m ²	m ²	G	G
VARIABLE 90	2.300	1.400	1.860	1.805	185	860	200	770	352	1.306	100	2.050	17.100	1,9	1,1	2 ½	1
VARIABLE 115	2.300	1.400	1.860	1.805	185	860	200	890	352	1.306	115	2.200	17.100	1,9	1,1	2 ½	1
VARIABLE 130	2.300	1.400	1.860	1.805	185	970	200	1.051	352	1.306	130	2.200	18.000	1,9	1,1	2 ½	1



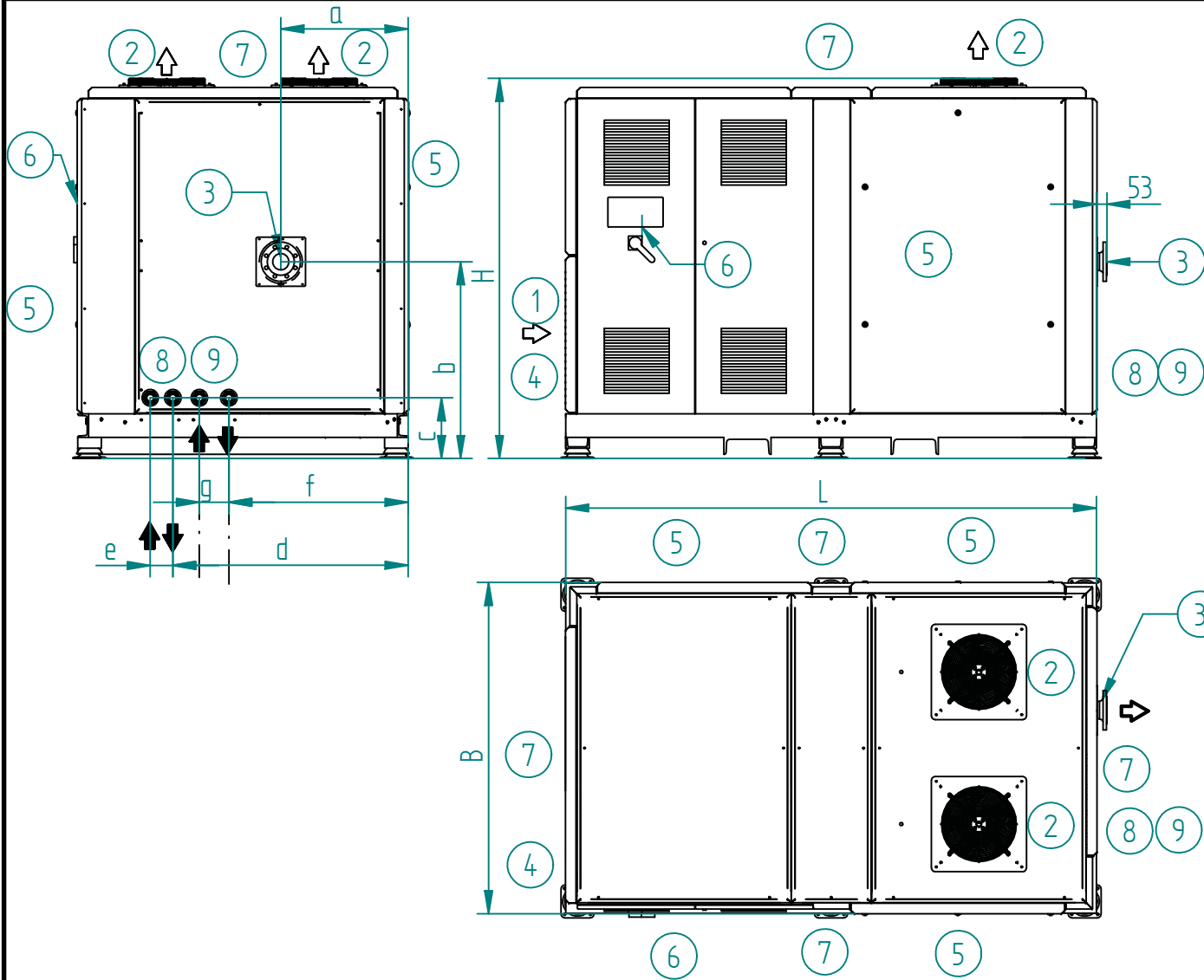
- 1) Zuluftöffnung
Cooling air inlet
Intrede koellucht
- 2) Abluft (VARIABLE 130 WK mit zwei Lüftern)
Cooling air outlet (VARIABLE 130 WK with two fans)
Uitrede koellucht (VARIABLE 130 WK via 2 ventilator)
- 3) Druckluftanschluß
Compressed air connection
Persluchtaanluiting
- 4) Stromanschluß
Power alimentation
Stroomaansluiting
- 5) Wartungsseite
Service side
Onderhoudszijde
- 6) Bedienungspanel
Operation panel
Bedieningspanel
- 7) Min. Wandabstand 500 mm
Min. wall clearance 500 mm
Min. wandafstand 500mm
- 8) Anschlüsse Wärmerückgewinnung (Opti)
Heat recovery connection (option)
Aansluitingen warmterugwinning (optie)
- 9) Kühlwasseranschluß
Cooling water connection
Het koelen waterverbinding



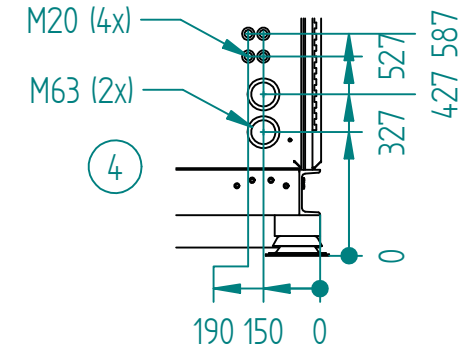
Type	L mm	B mm	H mm	a mm	b mm	c mm	d mm	e mm	Motor-Nennleistung Rated motor power Geïnstalleerd motorvermogen kW	Gewicht Weight Gewicht kg	Kühlluftmenge Cooling air flow Koelluchthoeveelheid m³/h	Zuluftöffnung Cooling air inlet Koelluchtopening m²	Kühlwasseranschluß Cooling water connection Het koelen waterverbinding G	Druckluftanschluß Compressed air connection Persluchtaansluiting G	Anschluß Wärmerückgewinnung Heat recovery connection Aansluiting warmterugwinning G
VARIABLE 90	2.300	1.400	1.860	135	1030	265	800	150	100	2.050	3.000	0,35	1	2 ½	1
VARIABLE 115	2.300	1.400	1.860	135	1030	265	800	150	115	2.200	3.000	0,35	1 ½	2 ½	1
VARIABLE 130	2.300	1.400	1.860	135	1030	265	800	150	130	2.200	6.000	0,35	1 ½	2 ½	1



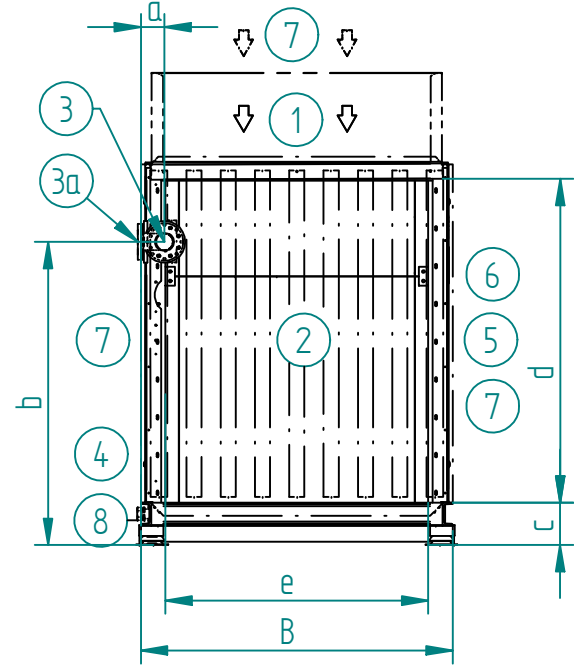
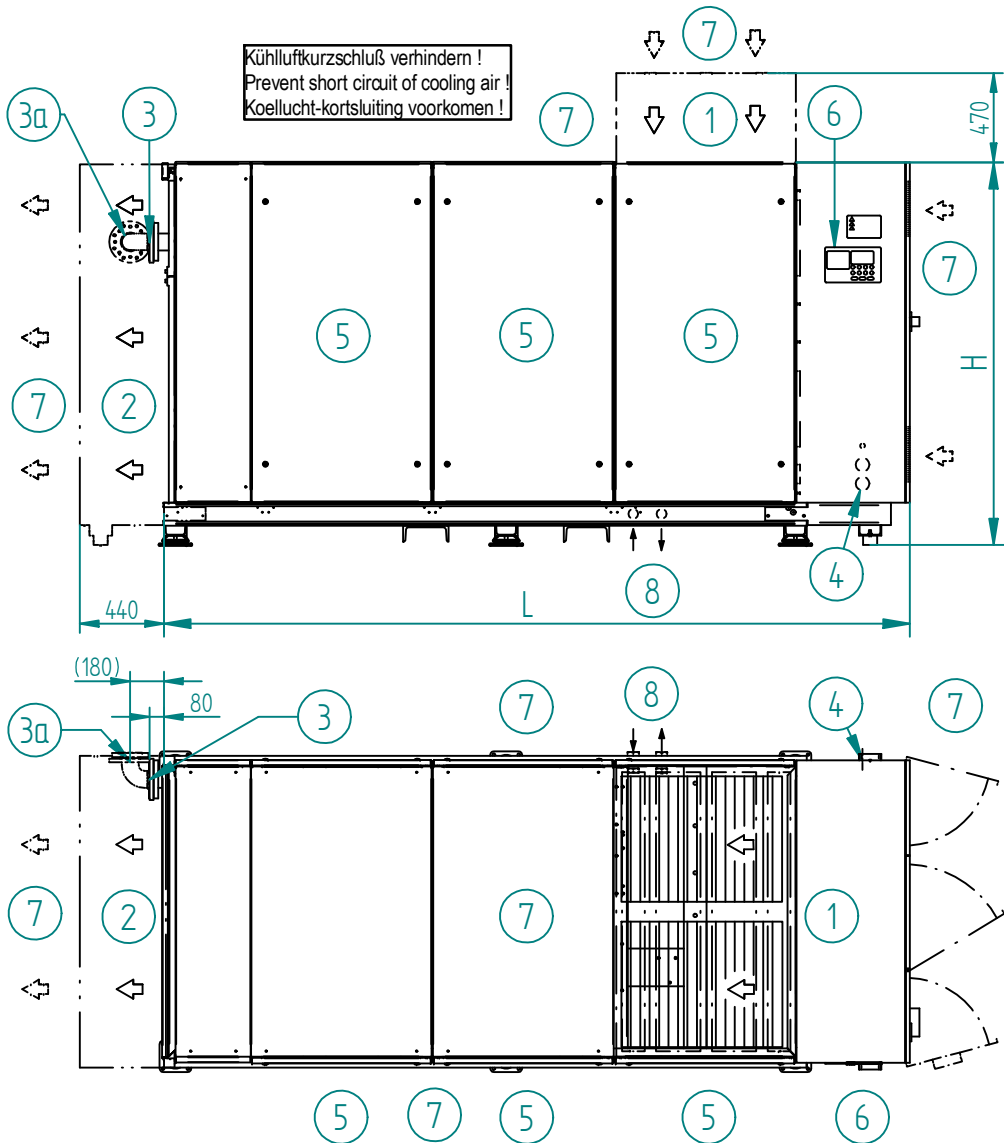
Type	L	B	H	H1	a	b	c	d	e	f	g	h	i	j	Motor-Nennleistung Rated motor power	Geinstalleerd motorvermogen Weight	Kühlleistung Cooling air flow	Koelluchthoeveelheid Zuluöffnung	Koelluchtopening Querschnitt Abluffkanal	Cooling air outlet cross section Doorsnede ventilatiekanaal	Druckluftanschluß Compressed air connection	Persluchtaanluiting Anschluß Wärmerückgewinnung	Heat recovery connection	Aansluiting warmterugwinning
	mm	mm	mm	mm	mm	mm	mm	mm	mm	mm	mm	mm	mm	mm	kW	kg	m³/h	m²	m²	DN	G			
VARIABLE 150 LK	2.700	1.686	1.888	1.832	343	1.318	358	367	1.230	538	1.520	1.340	150	309	150	3.500	23.400	2,6	1,5	80	1 ½			
VARIABLE 210 LK	2.700	1.686	1.888	1.832	343	1.318	358	367	1.230	538	1.520	1.340	150	309	210	3.600	25.200	2,8	1,6	80	1 ½			



- 1) Zuluft
Cooling air inlet
Intrede koellucht
- 2) Abluft
Cooling air outlet
Uittrede koellucht
- 3) Druckluftanschluß
Compressed air connection
Persluchtaansluiting
- 4) Stromanschluß
Power alimention
Stroomaansluiting
- 5) Wartungsseite
Service side
Onderhoudszijde
- 6) Bedienungspanel
Operation panel
Bedieningspanel
- 7) Min. Wandabstand 500 mm
Min. wall clearance 500 mm
Min. wandafstand 500 mm
- 8) Kühlwasseranschluß
Cooling water connection
Koelwateraansluiting
- 9) Anschlüsse Wärmerückgewinnung (Option)
Heat recovery connection (option)
Aansluitingen warmteretugwinning (optie)

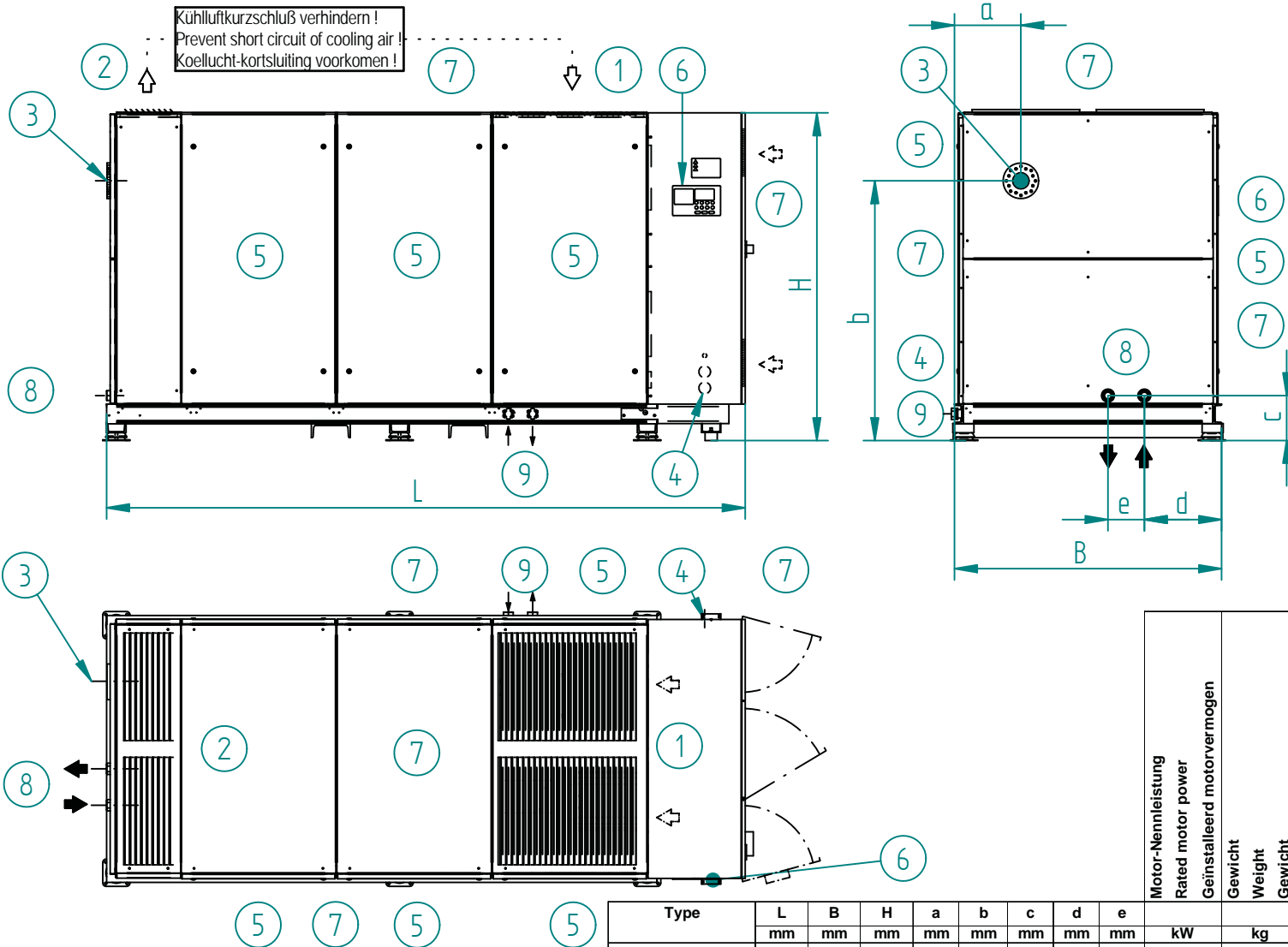


Type	L	B	H	a	b	c	d	e	f	g	Motor-Nennleistung Rated motor power	Geinstalleerd motorvermogen Weight	Kühlmenge Cooling air flow	Koelthoeveelheid Zu- und Abluftöffnungen Cooling air inlet/outlet	Koellichtopeningen Druckluftanschluß Compressed air connection	Persluchtaansluiting Kühlwasseranschluß Cooling water connection	Koelwateraansluiting Anschluß Wärmerückgewinnung Heat recovery connection	Aansluiting warmteretugwinning
	mm	mm	mm	mm	mm	mm	mm	mm	mm	mm	kW	kg	m³/h	m²	DN	G	G	
VARIABLE 150 WK	2.700	1.686	1.935	647	1.001	309	1196	115	912	150	3.500	6.000	0,70	80	1 ½	1 ½		
VARIABLE 210 WK	2.700	1.686	1.935	647	1.001	309	1196	115	912	150	3.600	6.000	0,70	80	1 ½	1 ½		



- 1) Zuluft - standard ohne Zuluftschalldämpfer
Cooling air inlet - normal version without inlet duct
Intrede koellucht - standaard zonder geluiddemper
- 2) Abluft - standard ohne Abluftschalldämpfer
Cooling air outlet - normal version without outlet duct
Uttrede koellucht - standaard zonder geluiddemper
- 3) Druckluftanschluß
Compressed air connection
Persluchtaansluiting
- 3a) Druckluftanschluß - nur bei Abluftschalldämpfer
Compressed air connection - only with outlet duct
Persluchtaansluiting - alleen bij geluiddemper
- 4) Stromanschluß
Power alimентация
Stroomaansluiting
- 5) Wartungsseite
Service side
Onderhouds zijde
- 6) Bedienungspanel
Operation panel
Bedieningspanel
- 7) Min. Wandabstand 500 mm
Min. wall clearance 500 mm
Min. wandafstand 500 mm
- 8) Anschlüsse Wärmerückgewinnung (Option)
Heat recovery connection (option)
Aansluitingen warmteterugwinning (optie)

Type	L	B	H	a	b	c	d	e	Motor-Nennleistung Rated motor power Geïnstalleerd motorvermogen	Lüfter-Motor Cooling fan motor Ventilator motor	Gewicht Weight Gewicht	Kühlflutmenge Cooling air flow Koelluchthoeveelheid	Zu- und Abluftöffnungen Cooling air inlet/outlet Koelluchtopeningen	Druckluftanschluß Compressed air connection Persluchtaansluiting	Anschluß Wärmerückgewinnung Heat recovery connection Aansluiting warmteterugwinning
	mm	mm	mm	mm	mm	mm	mm	mm	kW	kW	kg	m³/h	m²	DN	G
VARIABLE 260	3.950	1.650	2.025	125	1.600	225	1720	1.390	260	2 x 5,5	4.300	30.000	1,70	DN 100	1 ½
VARIABLE 315	3.950	1.650	2.025	125	1.600	225	1720	1.390	315	2 x 5,5	4.450	30.000	1,70	DN 100	1 ½



- 1) Zuluft - standard ohne Zuluftschalldämpfer
Cooling air inlet - normal version without inlet duct
Intrede koellucht - standaard zonder geluiddemper
- 2) Abluft
Cooling air outlet
Uittrede koellucht
- 3) Druckluftanschluß
Compressed air connection
Persluchtaansluiting
- 4) Stromanschluß
Power alimентация
Stroomaansluiting
- 5) Wartungsseite
Service side
Onderhoudszijde
- 6) Bedienungspanel
Operation panel
Bedieningspanel
- 7) Min. Wandabstand 500 mm
Min. wall clearance 500 mm
Min. wandafstand 500 mm
- 8) Kühlwasseranschluß
Cooling water connection
Koelwateraansluiting
- 9) Anschlüsse Wärmerückgewinnung (Option)
Heat recovery connection (option)
Aansluitingen warmteterugwinning (optie)

Type	L	B	H	a	b	c	d	e	Motor-Nennleistung Rated motor power Geïnstalleerd motorvermogen	Gewicht Weight Gewicht	Kühlluftmenge Cooling air flow Koelluchthoeveelheid	Zu- und Abluftöffnungen Cooling air inlet/outlet Koelluchtopeningen	Kühlwassermenge bei 15°C Eintritt Cooling water flow at 15 °C entrance Koelwaterhoeveelheid bij 15 °C intrede	Druckluftanschluß Compressed air connection Persluchtaansluiting	Kühlwasseranschluß Cooling waterconnection Koelwateraansluiting	Anschluß Wärmerückgewinnung Heat recovery connection Aansluiting warmteterugwinning
	mm	mm	mm	mm	mm	mm	mm	mm	kW	kg	m³/h	m²	l/min	DN	G / DN	G / DN
VARIABLE 260 WK	3.950	1.650	2.025	410	1.600	280	480	225	250	4.500	6.000	0,70	270	DN 100	1 ½ - d.42	1 ½ - d.42
VARIABLE 315 WK	3.950	1.650	2.025	410	1.600	280	480	225	315	4.800	6.000	0,70	340	DN 100	1 ½ - d.42	1 ½ - d.42
VARIABLE 355 WK	3.950	1.650	2.025	410	1.600	280	480	225	355	4.900	6.000	0,70	340	DN 100	1 ½ - d.42	1 ½ - d.42