

Серия SG/PG

GENERAC®

INDUSTRIAL
POWER

230 кВА

Промышленная генераторная
установка с электрозажиганием

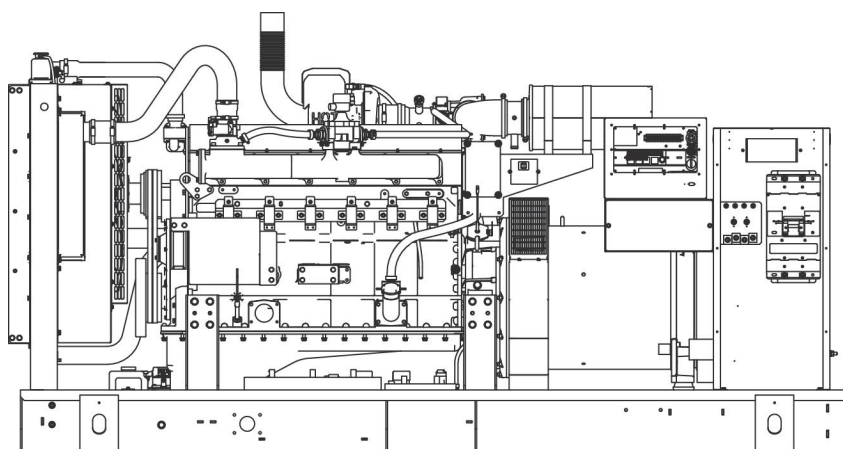
Продукты Generac International

14,2 л

50 Гц



*Built in the USA using domestic
and foreign parts



Изображение приведено исключительно для иллюстрации

Номинальная мощность

Резервный режим	SG184	230 кВА/184 кВт
Основной режим	PG166	207 кВА/166 кВт

Мощность в основном и резервном режимах с учетом трехфазного напряжения. Номер модели указывается на основании номинала мощности (кВт).

Передовые решения для электропитания

Уже более 50 лет компания Generac разрабатывает инновационные решения и использует передовые технологии производства.

Компания Generac гарантирует высокое качество за счет разработки и производства большинства компонентов собственных генераторных установок, включая генераторы переменного тока, кожухи, баллоны, системы управления и программное обеспечение для связи.

Благодаря широкому ряду функций и конфигураций генераторных установок Generac мы можем удовлетворять потребности в резервном электропитании для решения практически любых задач.

Генераторы Generac оснащаются максимально надежными двигателями. Мы выбираем только те двигатели, которые доказали свою эффективность под высокими нагрузками и при неблагоприятных условиях эксплуатации.

Компания Generac всегда предоставляет клиентам техническое обслуживание после приобретения генераторной установки.

230 кВА/207 кВА

Стандартные компоненты и функции

СИСТЕМА ДВИГАТЕЛЯ

Общее

- Удлинитель для слива масла
- Высокопроизводительный воздухоочиститель.
- Защитная решетка вентилятора
- Гибкий выпускной патрубок из нержавеющей стали
- Критический глушитель выхлопа (только в кожухе).
- Масло и охлаждающая жидкость, заправленные на заводе.

Топливная система

- Основной и вспомогательный клапаны отключения подачи топлива
- Топливопровод — соединение со стандартной трубой резьбой.

Система охлаждения

- Закрытая система с регенерацией охладителя
- Озоностойкие и защищенные от УФ-излучения шланги
- Установленный изготовителем радиатор
- Антифриз на основе этиленгликоля (50/50)

Электрическая система

- Генератор переменного тока для зарядки аккумулятора

- Кабели аккумулятора
- Аккумуляторный отсек
- Пусковой двигатель, приводимый в действие соленоидом
- Электрические соединения двигателя в резиновом чехле

СИСТЕМА ГЕНЕРАТОРА ПЕРЕМЕННОГО ТОКА

- Изоляционный материал класса H
- Шаг 2/3
- Асимметричный статор
- Герметичный подшипник.
- Уплотненные подшипники
- Демпферная обмотка
- Генератор переменного тока с максимальной нагрузочной способностью

ГЕНЕРАТОРНАЯ УСТАНОВКА

- Внутренняя виброизоляция генераторной установки
- Разделение цепей — высокое/низкое напряжение
- Разделение цепей — ряд размыкателей
- Выхлопная труба с изоляцией (только в кожухе).
- Стандартное производственное тестирование
- Гарантия на 2 года (установки резервного питания)
- Гарантия на 1 год (установки основного питания)

- Глушитель, установленный в выпускном колпаке (только в кожухе).

КОЖУХ

- Нержавеющие крепежные детали с нейлоновыми прокладками для защиты отделочного покрытия
- Высокоэффективный звукопоглощающий материал
- Дверцы с уплотнениями
- Воздухозаборные заслонки
- Направленные вверх выпускные колпаки (радиатор и выхлоп).
- Съёмные петли дверцы, изготовленные из нержавеющей стали
- Блокируемые ручки из нержавеющей стали
- Rhino Coat™ — текстурированная полиэфирная порошковая краска для покрытия.

СИСТЕМА УПРАВЛЕНИЯ



Цифровая панель управления H — двойной дисплей 4 x 20

Программные функции

- Программируемый ограничитель запуска.
- 7-дневный программируемый тестер.
- Программируемый логический контроллер для особых областей применения.
- Линии связи RS-232/485.
- Цифровой регулятор напряжения для многофазного измерения.
- Возможность использования 2-проводной системы запуска.
- История неисправностей с указанием даты и времени (журнал событий).
- Управление изохронным регулятором.
- Водонепроницаемые и герметичные разъемы.
- Звуковые сигналы тревоги и отключения.

- Не в автоматическом режиме (мигающий индикатор)
- Переключатель Auto/Off/Manual (авто/выкл/вручную)
- Кнопка аварийного отключения (красная грибовидная)
- Уровни I и II стандарта NFPA110 (программируемые)
- Настраиваемые сигналы тревоги, предупреждения и события.
- Протокол Modbus®.
- Алгоритм диагностического технического обслуживания.
- Герметичные панели.
- Защита установленных параметров с помощью пароля.
- Общая точка заземления.
- 15-канальная система регистрации данных.
- Высокоскоростная регистрация данных (0,2 мс).
- Информация о сигналах тревоги автоматически выводится на дисплей.

Дисплей общего состояния системы

- Выходная мощность (кВт)
- Коэффициент мощности

- кВт·ч (последний запуск и данные за все время работы)
- Активная/реактивная/кажущаяся мощность
- Напряжение переменного тока во всех фазах
- Фазные токи
- Давление масла
- Температура охладителя
- Уровень охладителя
- Скорость двигателя
- Напряжение аккумулятора
- Частота

Сигналы тревоги и предупреждения

- Давление масла
- Температура охладителя
- Уровень охладителя
- Сигнал тревоги при низком давлении топлива
- Превышение скорости двигателя
- Напряжение аккумулятора
- Сигналы тревоги и предупреждения с отметками времени и даты
- Фиксирование основных рабочих параметров во время подачи сигналов тревоги и предупреждений
- Расшифрованные сигналы тревоги и предупреждения (без кодов сигналов тревоги)

230 кВА/207 кВА

Дополнительные компоненты и функции

СИСТЕМА ДВИГАТЕЛЯ

Общее

- Нагреватель охлаждающей жидкости двигателя
- Индикатор сопротивления воздушного фильтра
- Защитная решетка (только открытая установка)
- Глушитель выхлопа (только открытая установка)

Электрическая система

- Зарядное устройство для аккумулятора 10 А

СИСТЕМА ГЕНЕРАТОРА ПЕРЕМЕННОГО ТОКА

- Увеличение генератора переменного тока
- Противоконденсатный нагреватель
- Высокопрочное покрытие

ГЕНЕРАТОРНАЯ УСТАНОВКА

- Программное обеспечение для связи GenLink® (только на английском языке).
- Расширенное заводское тестирование (только для 3-фазных устройств)
- Виброизолирующие прокладки
- Максимально допустимая ветровая нагрузка до 322 км/ч*

ВАРИАНТЫ РАЗМЫКАТЕЛЕЙ ЦЕПИ

- Главный выключатель
- 2-й главный выключатель
- Шунтовой выключатель и вспомогательный контакт
- Размыкатели с электронной системой срабатывания

КОЖУХ

- С защитой от атмосферных воздействий
- С уровнем ослабления звука 1
- С уровнем ослабления звука 2
- Стальной кожух
- Алюминиевый кожух
- Осветительные комплекты кожуха (перем./ пост. ток)
- Переключатель сигнала тревоги о незакрытой двери.

СИСТЕМА УПРАВЛЕНИЯ

- 21-индикаторный дистанционный сигнализатор
- Блок дистанционного реле (8 или 16).
- Индикатор температуры масла с подачей сигнала тревоги.
- Кнопка дистанционного аварийного отключения (с разбиваемым стеклом и поверхностным монтажом)
- Кнопка дистанционного аварийного отключения (красная грибовидная с поверхностным монтажом)
- Кнопка дистанционного аварийного отключения (красная грибовидная с утопленным монтажом)
- Дистанционная связь — модем
- Рабочее реле на 10 А

Специализированные компоненты

СИСТЕМА ДВИГАТЕЛЯ

- Шаровые клапаны нагревателя охлаждающей жидкости
- Поддоны для жидкости

СИСТЕМА ГЕНЕРАТОРА ПЕРЕМЕННОГО ТОКА

- Системы с третьим размыкателем

ГЕНЕРАТОРНАЯ УСТАНОВКА

- Специальное тестирование
- Контейнер аккумулятора

КОЖУХ

- Приводные клапаны

СИСТЕМА УПРАВЛЕНИЯ

- Запасные входы (4 шт.) и выходы (4 шт.)
- Переключатель отсоединения аккумулятора

Определения номинала

Резервный режим — см. бюллетень 0187500SSB.

Основной режим — см. бюллетень 0187510SSB.

* За информацией о наличии обратитесь на завод.

ТЕХНИЧЕСКИЕ ХАРАКТЕРИСТИКИ ДВИГАТЕЛЯ
Общее

Производитель	Generac
Кол-во цилиндров	6
Тип	Рядный
Рабочий объем — л (куб. дюймы)	14.17 (864.71)
Диаметр — мм (дюймы)	135 (5.31)
Ход поршня — мм (дюймы)	165 (6.50)
Коэффициент сжатия	9.5:1
Способ впуска воздуха	С турбонаддувом/ последующим охлаждением
Количество основных подшипников	7
Соединительные штоки	Углеродистая сталь
Головка цилиндра	GT250 (из чугуна; с верхним расположением клапана)
Гильзы цилиндров	Высокопрочный чугун
Зажигание	Altronic CD1
Поршни	Алюминиевый
Коленвал	Высокопрочный чугун
Тип толкателя	Жесткий
Материал впускного клапана	Особая жаропрочная сталь
Материал выпускного клапана	Жаропрочная легированная сталь
Упрочненные гнезда клапанов	Жаропрочная легированная сталь

Регулирование числа оборотов двигателя

Регулятор	Электронный
Регулирование частоты (стабилизированный режим)	+/- 0.25 %

Смазочная система

Тип смазочного насоса	С зубчатой передачей
Тип масляного фильтра	Полнопоточный навинчиваемый патрон
Емкость картера — л (кварты)	34.3 (36.2)

Система охлаждения

Вид системы охлаждения	Закрытая система с регенерацией охлаждающей жидкости
Подача водяного насоса — галлоны/мин (л/мин)	92 (348)
Тип вентилятора	Нагнетательный
Скорость вращения вентилятора (об/мин)	1581
Диаметр вентилятора — мм (дюймы)	762 (30)

Топливная система

Тип топлива	Природный газ
Карбюратор	Нисходящая тяга
Вторичный топливный регулятор	Стандарт
Соленоид прекращения подачи топлива	Стандарт
Рабочее давление топлива (стандарт)	17,78–27,94 см H ₂ O

Электрическая система двигателя

Напряжение системы	24 В пост. тока
Генератор переменного тока для зарядного устройства аккумулятора	Стандарт
Рекомендуемый минимальный размер аккумулятора	1155 ССА
Напряжение аккумулятора	(2) 12 В пост. тока
Полярность заземления	Отрицательная

ТЕХНИЧЕСКИЕ ХАРАКТЕРИСТИКИ ГЕНЕРАТОРА ПЕРЕМЕННОГО ТОКА

Стандартная модель	520 мм
Полюсы	4
Тип поля	Вращающееся
Класс изоляции ротора	H
Класс изоляции статора	H
Полный коэффициент гармонических искажений	<5 %
Коэффициент помех проводной связи (TIF)	<50
Стандартное возбуждение	Постоянный магнит
Подшипники	Уплотненные
Соединение	Прямое; гибкий диск

Проверка образца на короткое замыкание	Да.
Тип регулятора напряжения	Полностью цифровой
Количество измеренных фаз	Все
Точность регулировки (стабилизированный режим)	+/- 0.25 %

230 кВА/207 кВА

эксплуатационные данные

НОМИНАЛЬНАЯ МОЩНОСТЬ — ПРИРОДНЫЙ ГАЗ

Трехфазная система на 231/400 В перем. тока при коэффициенте мощности 0,8	Standby		Prime	
		230 кВА/184 кВт	332 А	207 кВА/166 кВт

ХАРАКТЕРИСТИКИ ЗАПУСКА (кВА при запуске)

		sKVA vs. Voltage Dip					
		231/400 В перем. тока					
Генератор переменного тока	кВ·А	10%	15%	20%	25%	30%	35%
Стандарт	200	218	328	437	546	656	765
Увеличение на 1	250	218	328	437	546	656	765
Увеличение на 2	300	251	377	502	628	754	879

УРОВНИ РАСХОДА ТОПЛИВА*

Природный газ – фут ³ /ч (м ³ /ч)		
Коэффициент нагрузки в процентах	Резервный режим	Основной режим
25%	874 (24.8)	787 (21.7)
50%	1499 (42.4)	1349 (38.2)
75%	2022 (57.2)	1820 (51.5)
100%	2497 (70.7)	2247 (63.6)

* Установка подачи топлива должна соответствовать уровням расхода топлива при нагрузке в 100 %.

ОХЛАЖДЕНИЕ

	фут ³ /мин (м ³ /мин)	Резервный режим	Основной режим
		Поток воздуха (воздух на впуске для горения и в радиаторе)	8062 (228.3)
Объем охлаждающей жидкости системы	Галлоны (литры)	14.5 (54.9)	14.5 (54.9)
Отвод тепла для охлаждающей жидкости	БТЕ/ч	664,447	598,002
Максимальное дополнительное обратное давление в радиаторе	дюймы Н ₂ О	0.5	0.5

ТРЕБУЕМЫЕ ОБЪЕМЫ ВОЗДУХА ДЛЯ ГОРЕНИЯ

Расход при номинальной мощности	куб. фут/мин (м ³ /мин)	Резервный режим	Основной режим
		319 (9.0)	287 (8.1)

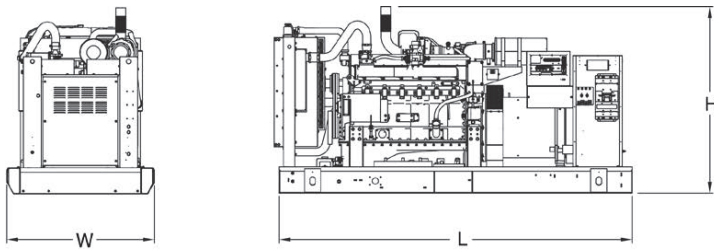
ДВИГАТЕЛЬ

	об/мин	Резервный режим	Основной режим
		Номинальное число оборотов двигателя	1500
Номинальная мощность в лошадиных силах	л. с.	294	265
Скорость движения поршня	футы/мин (м/мин)	1477 (450)	1477 (450)
Среднее эффективное тормозное давление	фунт./кв. дюйм	179	161

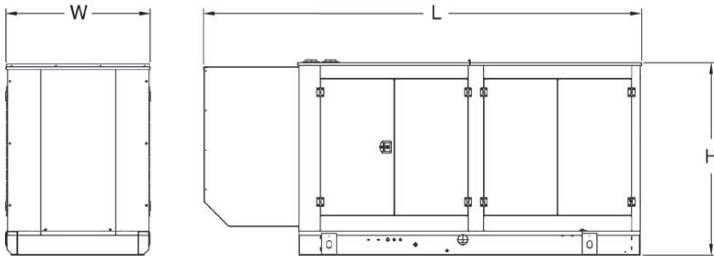
ВЫХЛОП

	куб. фут/мин (м ³ /мин)	Резервный режим	Основной режим
		Поток выхлопных газов (номинальное выходное значение)	1125 (31.9)
Рекомендуемое максимальное обратное давление (на выходе из глушителя)	дюймы ртутного столба	0.75	0.75
Температура выхлопных газов (номинальное выходное значение)	°F (°C)	1330 (721)	1197 (649)
Размер выхлопного отверстия (открытая установка)	дюймы	Гибкая труба с внутренним диаметром 8,9 см (без глушителя)	

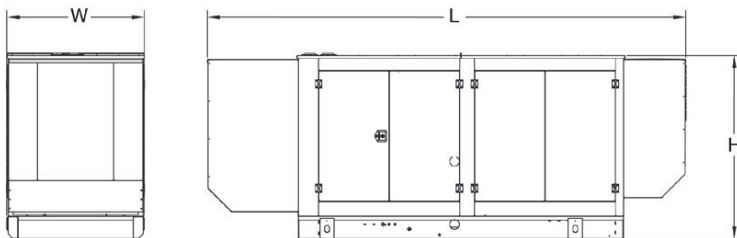
Отклонение от номинальных значений — рабочие характеристики составлены с учетом предельных условий окружающей среды. В случае нетипичных условий рабочей среды могут применяться коэффициенты снижения номинальных параметров. За дополнительной информацией обращайтесь к промышленному дилеру компании Generac Power Systems. Все рабочие характеристики соответствуют стандартам ISO3046, BS5514, ISO8528 и DIN6271. Все номиналы мощности: +/-5 %.

230 кВА/207 кВА
размеры и масса

ОТКРЫТАЯ УСТАНОВКА (включает гибкую трубу)

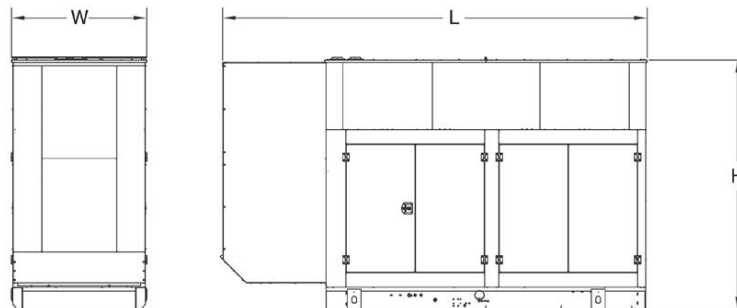
Д x Ш x В, мм (дюймы)	3455 (136) x 1463 (57,6) x 1724 (67,9)
Масса, фунты (кг)	6031 (2736) (2887)


СТАНДАРТНЫЙ КОЖУХ

Д x Ш x В, мм (дюймы)	4437 (174,7) x 1460 (57,5) x 1976 (77,8)
Масса, фунты (кг)	Сталь: 7596 (3445) Алюминий: 6801 (3085)


ЗВУКОИЗОЛИРУЮЩИЙ КОЖУХ УРОВНЯ 1

Д x Ш x В, мм (дюймы)	5085 (200,2) x 1460 (57,5) x 1976 (77,80)
Масса, фунты (кг)	Сталь: 8059 (3655) Алюминий: 7000 (3175)


ЗВУКОИЗОЛИРУЮЩИЙ КОЖУХ УРОВНЯ 2

Д x Ш x В, мм (дюймы)	4588 (180,65) x 1460 (57,5) x 2725 (107,3)
Масса, фунты (кг)	Сталь: 8632 (3915) Алюминий: 7247 (3287)

**ВАШ УПОЛНОМОЧЕННЫЙ ЗАВОДОМ ПРОМЫШЛЕННЫЙ ДИЛЕР КОМПАНИИ
GENERAC**

Технические характеристики могут быть изменены без предварительного уведомления. Для получения подробных установочных чертежей обратитесь к промышленному дилеру компании Generac Power Systems.

Generac Power Systems, Inc. • S45 W29290 HWY. 59, Waukesha, WI 53189 • generac.com

© Generac Power Systems, Inc., 2014. Все права защищены. Все технические характеристики могут быть изменены без уведомления. Арт. № 0L0028BRU-B. Отпечатано в США 08.09.2016